



澤方閥業

閘閥

截止閥

止回閥

過濾器



臺灣名企 閥門專家



澤方閥業股份有限公司
TEL: +886-2-2268-6600
FAX: +886-2-2269-8000
ADD: 臺灣·新北市土城工業區中山路9-1號

澤方閥業(蘇州)有限公司
TEL: 0512-68286798
FAX: 0512-68286459
ADD: 中國·蘇州市工業園區亭盛街66號
Email: sales@zerfon.com
<http://www.zerfon.com>



我們制造閥門
的歷史始於1980年



公司簡介

臺灣是一個香萃人文景觀、科技進步的魅力寶島，神奇的土地孕育了許多傑出的企業，澤方閥業就是其中一幅美麗的篇章。

澤方閥業於1980年成立於臺灣工業重鎮——新北市，經過三十餘載的耕耘歷程，發展壯大，如今的澤方閥業已經發展為一個集研發、設計、製造、檢驗、行銷於一體的國際化閥門企業，在臺灣閥門行業更是一直名列前茅。

澤方閥業本著【共用全球資源，落實全面服務】的理念，於2003年進入中國大陸市場，在天堂之城——蘇州成立製造基地和運營中心。從臺灣導入先進的生產技術和管理模式，致力於為廣大客戶提供最先進的產品和服務。我們秉承【專業鑄就品質，服務創造價值】的企業精神，致力於打造工業流體管道中閥門的精品，竭誠期待為您提供優質的產品和滿意的服務！

全球服務

技術支持

設計

製造

全球經銷

售後服務



應用領域

澤方閥業集各行業所需閥門的研發、設計生產於一體，產品主要應用於油氣、化工、石化、造紙以及能源行業。

石油

化工

天然氣

造紙

石化

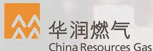
能源

工况现场 Working Condition
ZERFON VALVE



專業鑄就品質

服務創造價值 / CUSTOMER



產品目錄



閘閥	頁碼
ZFZ31模式閘閥	1-2
ZFZ32平板閘閥	3-4
ZFZ33彈性座封閘閥	5-6
ZFZ34刀型閘閥	7-8

截止閥

頁碼

ZFJ61國標截止閥	9-10
ZFJ61美標截止閥	11-12
ZFJ62波紋管截止閥	13-14



止回閥	頁碼
ZFH91雙瓣式止回閥	15-16
ZFH92旋啟式止回閥	17-18
ZFH93升降式止回閥	19-20

過濾器

頁碼

ZFG01Y型過濾器	21-22
------------	-------





Wedge Gate Valves

楔形閘閥因其閘門的密封面與垂直中心線成某種角度，密封較好，故可承受壓力大。一般情況下，楔形閘閥的閘杆經過調質和表面氮化處理，有良好的抗腐蝕性和抗擦傷性；閘板與閘座密封採用硬質合金堆焊而成，耐磨、耐高溫，耐腐蝕，抗擦傷性能好、使用壽命長；閘體材料品種齊全，填料、墊片根據實際工況或用戶要求合理選配，能適用於各種壓力、溫度及介質工況；廣泛應用於電力、石油、化工、冶金、探礦、污水處理等工業領域，尤其在電站除灰可洗煤廠設備中發揮出巨大的作用。

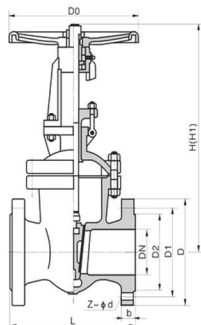
技術參數
公稱直徑：DN15 到 DN600
公稱壓力：PN16
工作溫度：-29°C 到 425°C
壳体試驗：2.4Mpa
密封試驗：1.76Mpa
適用介質：水、汽、油
驅動方式：手動、氣動、電動

產品執行標準

設計規範	結構長度	連接法蘭	試驗與檢驗	壓力-溫度	產品標識
GB/T12234	JB/T7746	JB/T79	GB/T13927-92	GB/T9131	GB/T12220

主要零件材質

閘體、閘蓋、支架	閘瓣	閘杆	閘座	密封環、墊片	填料
WCB ZG1Cr18Ni9Ti ZG1Cr18Ni12Mo2Ti ZGCr5Mo	2Cr13 CF8 CF8M Cr5Mo	2Cr13 CF8 CF8M 25Cr2MoV	CF8 CF8M	CF8 CF8M 包覆墊	增強柔性石墨



DN 40-100



DN 150-200

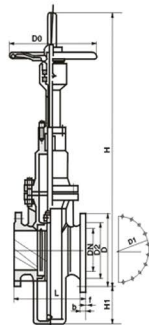


DN 40-80



產品外形尺寸

PN 1.6Mpa											
DN	L	D	D1	D2	b	f	Z-d	H	H1	Do	(kg)
15	130	95	65	45	14	2	4-14	220	240	120	4
20	150	105	75	55	14	2	4-14	255	284	140	5
25	160	115	85	65	14	2	4-14	275	303	160	6
32	180	135	100	78	16	2	4-18	280	321	180	7
40	200	145	110	85	16	3	4-18	300	352	200	18
50	250	160	125	100	16	3	4-18	358	438	240	29
65	265	180	145	120	18	3	4-18	375	450	240	33
80	280	195	160	135	20	3	8-18	438	528	280	46
100	300	215	180	155	20	3	8-18	502	620	320	63
125	325	245	210	185	22	3	8-18	612	753	360	108
150	350	280	240	210	24	3	8-23	676	847	360	134
200	400	335	295	265	26	3	12-23	820	1039	400	192
250	450	405	355	320	30	3	12-25	969	1245	450	273
300	500	460	410	375	30	3	12-25	1142	1472	560	379
350	550	520	470	435	34	4	16-25	1280	1450	640	590
400	600	580	525	485	36	4	16-30	1452	1887	640	850
450	650	640	585	545	40	4	20-30	1541	2011	720	907
500	700	705	650	608	44	4	20-34	1676	2181	720	958
600	800	840	770	718	48	5	20-41	1874	2346	800	1112



Flat Gate Valves

平板閘閥的密封面與垂直中心線平行，即兩個密封面互相平行的閘閥。平行式閘閥通常採用雙面板結構。在平行式閘閥中，以帶推力楔塊的結構最常見，既在兩閘板中間有雙面推力楔塊，這種閘閥適用於低壓工况。也有在兩閘板間帶有彈簧的，彈簧能產生予緊力，有利於閘板的密封。

主要零件材質

零件名稱	零部件材料PartMaterial			
	JB/T7298		API6D	
閘體	WCB	WC6	A352-LCB	A351-CF8M
閘板	2Cr13+ENP	20CrMoV+STL	ANSI410+ENP	ANSI316+ENP
閘杆	2Cr13	2Cr13	A182-F6a	A182-F316S
閘座	2S+PTFE	20CrMoV+STL	A10S+PTFE	A182-F316+PTFE
填料	NBR/FPM	柔性石墨/Flexible Graphite		聚四氟乙烯 /PTFE+FPM

產品執行標準

設計規範	結構長度	連接法蘭	試驗與檢驗	壓力-溫度	產品標識
JB/T5298	JB/T5298	JB/T79	JB/T5298	GB9131	GB/T12220
API6D	API6D	ANSI B16.5	API6D	ANSI B16.34	MSSSP25

產品外形尺寸

PN 1.6Mpa										
DN	L	D	D1	D2	DO	f	b	H	H1	Z-0
50	178	160	125	100	250	3	16	584	80	4-18
65	190	180	145	120	250	3	18	634	95	4-18
80	203	195	160	135	250	3	20	688	100	8-18
100	229	215	180	155	300	3	20	863	114	8-18
125	254	245	210	185	350	3	22	940	132	8-18
150	267	280	240	210	350	3	24	1030	150	8-23
200	292	335	295	265	350	3	26	1277	168	12-23
250	330	405	355	320	400	3	30	1491	203	12-25
300	356	460	410	375	450	4	30	1701	237	12-25
350	381	520	470	435	500	4	34	1875	265	16-25
400	406	580	525	485	505	4	36	2180	300	16-30
450	432	640	585	545	505	4	40	2440	325	20-30

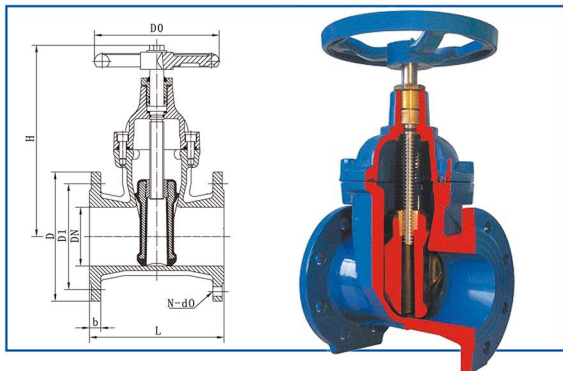


Elastic seat sealed Gate Valves

本產品適用於液、氣介質管路和設備，作為接通和斷流之用。該閘設計採用閘板表面全部包覆優質橡膠，因此具有高彈性、長壽命、無滲漏等特點。閘體底部設計無凹槽，因此具有流阻小、防止污物堆積造成閘門漏水或損壞等特點。閘體內腔進行噴塗處理，長期使用無腐蝕和水銹產生，有效防止二次污染，是二十一世紀無汙染環保型產品。使用過程中無須將閘門從管道上卸下，可實現線上快速維護。易於安裝。適用於受限空間，廣泛適用於食品、醫藥、給排水工程、建築、消防等領域，深受用戶好評。

主要零件材質

名稱	材料
閘板	不銹鋼
支撐螺母	不銹鋼
閘體	球墨鑄鐵
六角螺栓	不銹鋼
閘蓋	球墨鑄鐵
防塵罩	NBR
O型密封圈	NBR
手輪	鑄鐵

產品外形尺寸

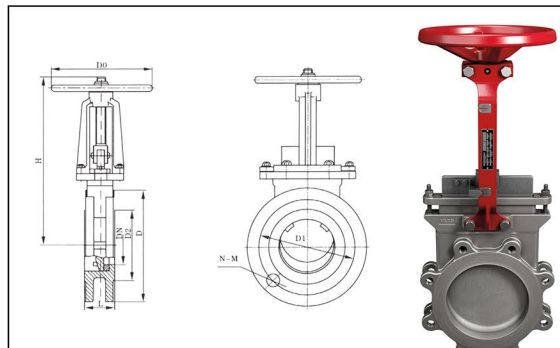
規格	L	D	D1	b	N-d0	H	DO	PN 1.6Mpa
								重量
DN40	165	150	110	19	4-Φ19	231	180	10-11
DN50	178	165	125	19	4-Φ19	249	180	10-11
DN65	190	185	145	19	4-Φ19	274	180	13/14
DN80	203	200	160	19	8-Φ19	310	200	23/24
DN100	229	220	180	19	8-Φ19	338	200	25/26
DN125	254	250	210	19	8-Φ19	406	240	33/35
DN150	267	285	240	19	8-Φ23	470	240	42/44
DN200	292	340	295	20	8-Φ23/12-Φ23	560	300	76/80
DN250	330	395/405	350/355	22	12-Φ23/12-Φ28	642	300	101/116
DN300	356	445/460	400/410	24.5	12-Φ23/12-Φ28	740	350	136/156
DN350	381	505/520	460/470	24.5/26.5	16-Φ23/16-Φ28	802	450	200/230
DN400	406	565/580	515/525	24.5/28	16-Φ28/16-Φ31	907	450	430/495
DN450	432	615/640	565/585	25.5/30	20-Φ28/20-Φ31	997	640	450/518
DN500	457	670/715	620/650	26.5/31.5	20-Φ28/20-Φ34	1110	640	480/552
DN600	508	780/840	725/770	30/36	20-Φ31/20-Φ37	1288	640	530/610



Manual knife Gate Valves

刀型閘閥是在平板閘板底部具有刀型斜切口，具有切斷介質的功能，使得閘門開閉不受介質阻塞。此閘門一般用於紙漿、煤灰、化工原料、污水、食品等介質的流通啟閉。壓力範圍一般都1.6MPa以內使用，溫度一般在120°C以下使用，高溫也可以用特殊材質代替使用。

該閘具有開閉輕巧、密封可靠、彈性記憶佳及使用壽命長等顯著優點。可廣泛用於自來水、污水、建築、石油、化工、食品、醫藥、輕紡、電力、船舶、冶金、能源系統等體管線上作為調節和截流裝置使用。有板式閘閥、刀型泥漿閘閥，刀型排渣閘閥，單夾式渣漿閘閥和手動單夾式刀型閘閥。



產品外形尺寸

PN 1.6Mpa

DN	L	D	D1	D2	H	N-M	Do	W(Kg)
50	43	160	125	100	285	4-M16	180	8
65	46	180	145	120	298	4-M16	180	10
80	46	195	160	135	315	4-M16	220	12
100	52	215	180	155	365	8-M16	220	14
125	56	245	210	185	400	8-M16	230	22
150	56	280	240	210	475	8-M20	280	29
200	60	335	295	265	540	8-M20	360	38
250	68	390	350	320	630	12-M20	360	66
300	78	440	400	368	780	12-M20	400	100
350	78	500	460	428	885	16-M20	400	119
400	102	565	515	482	990	16-M22	400	195
450	114	615	565	532	1100	20-M22	530	285
500	127	670	620	585	1200	20-M22	530	389
600	154	780	725	685	1450	20-M27	600	529
700	165	895	840	800	1700	24-M27	600	790



Globe Valve

公稱通徑：1.6Mpa to 4.0Mpa
適用溫度：-29°C to 425°C

產品特點

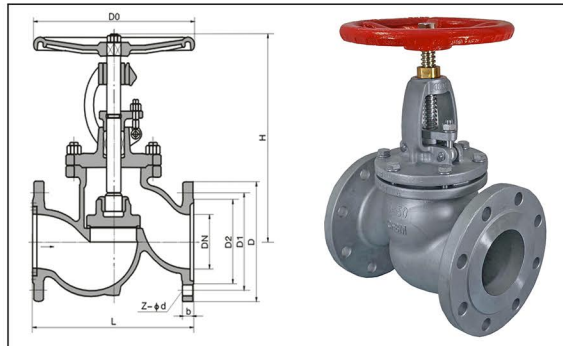
1. 密封面用鐵基合金或Stellite鈷基合金對焊而成，耐磨，耐高溫，耐腐蝕，使用壽命長。
2. 閥杆經調質及表面滲氮處理，有良好的抗腐蝕性和抗擦傷性。
3. 閥體材料品種齊全，可根據實際工況或用戶要求合理選配，能適用於各種工況。
4. 可以採用各種配管法蘭標準及法蘭密封面形式，滿足各種工程需要及用戶要求。
5. 密封可靠，填料更換可在不停機情況下進行，方便快捷不影響系統運行。

產品執行標準

設計規範	結構長度	連接法蘭	試驗與檢驗	壓力-溫度	產品標識	供貨規範
GB/T12235	GB/T12221	JB/T79	JB/T9092	GB/T9131	GB/T12220	JB/T7928

主要零部件材質

名稱	閥體、閥蓋、支架	閥瓣	閥杆	閥座	密封環、墊片	填料
材料	WCB ZG1Cr18Ni9Ti ZG1Cr18Ni12Mo2Ti ZGCr5Mo	2Cr13 CF8 CF8M Cr5Mo	2Cr13 CF8 CF8M 25Cr2MoV	CF8 CF8M	CF8 包覆墊	增強柔性石墨

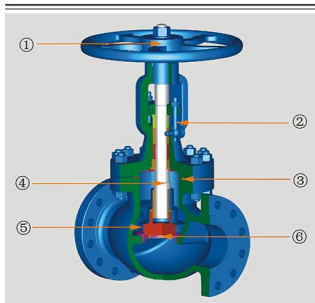


產品外形尺寸

PN 1.6Mpa										
DN	L	D	D1	D2	b	f	Z-d	H	DO	KG
10	130	90	60	40	14	2	4-14	198	120	4.7
15	130	95	65	45	16	2	4-14	218	120	5.2
20	150	105	75	55	16	2	4-14	258	140	7.1
25	160	115	85	65	16	2	4-14	275	160	7.4
32	180	135	100	78	18	2	4-18	280	180	8.5
40	200	145	110	85	18	3	4-18	330	200	12.5
50	230	160	125	100	18	3	4-18	350	240	20
65	290	180	145	120	18	3	4-18	400	280	25
80	310	195	160	135	20	3	8-18	355	280	35
100	350	215	180	155	22	3	8-18	415	320	50
125	400	245	210	185	24	3	8-18	460	360	75
150	480	280	240	210	24	3	8-23	510	400	100
200	600	335	295	265	26	3	12-23	710	400	210
250	650	405	355	320	30	3	12-23	768	450	446
300	750	460	410	375	30	3	12-23	925	500	648

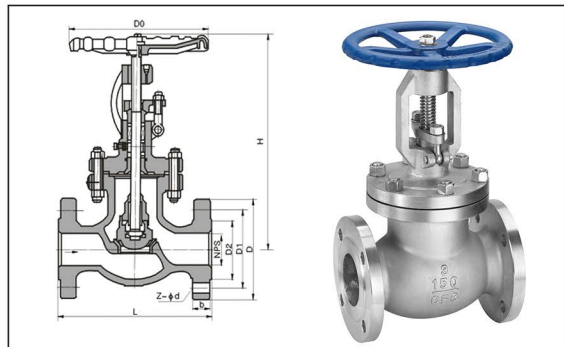


Globe Valve



設計特點

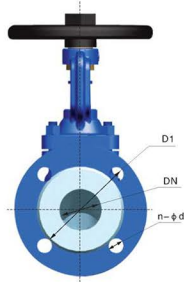
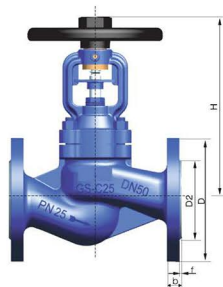
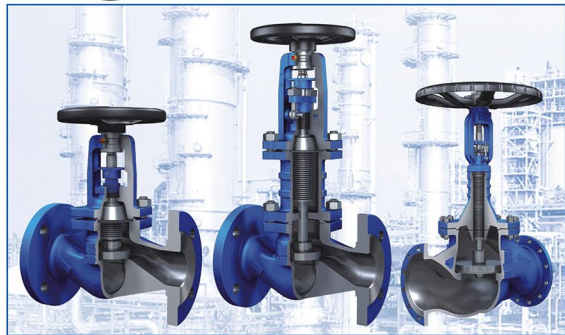
- ① 衝擊手輪按照標準或客戶要求配置
- ② 所配置的可側向旋轉的活接螺絲有利於填料維護
- ③ 150lb到600lb截止閥閥體與閥蓋連接為凹凸面型，閥體與閥蓋凹槽面型連接主要用於900lb及以上截止閥或按客戶要求用於600lb的截止閥
- ④ 防吹出閥杆設計具有一個錐型的上密封面，允許閥門處於全開位置時置換填料
- ⑤ 閥瓣標準設計形式為柱塞型，按照客戶要求，也可以提供球型，拋物線型或扁平型
- ⑥ 座圈密封面標準材質為堆焊6號鈦基



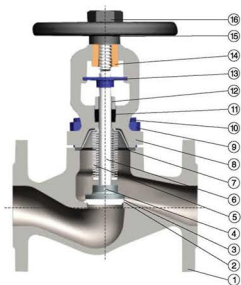
產品外形尺寸

Class 150

規格	L	D	D1	D2	b	z-d	D ₀	H	KG
1/2"	108	90	60.5	35	12	4-15	125	169	3.8
3/4"	117	98	70	43	12	4-15	125	180	4.2
1"	127	108	79.5	51	12	4-15	125	190	8
1-1/2"	165	127	98.5	73	14.3	4-16	180	347	13
2"	203	152	120.5	92	15.9	4-19	180	356	21
2-1/2"	216	178	139.5	105	17.5	4-19	240	381	30
3"	241	190	152.4	127	19.1	4-19	280	13	41
4"	292	229	190.5	157	24	8-19	280	500	64
6"	406	279	241.5	216	25.4	8-22	360	656	113
8"	495	343	298.5	270	29	8-22	450	660	190



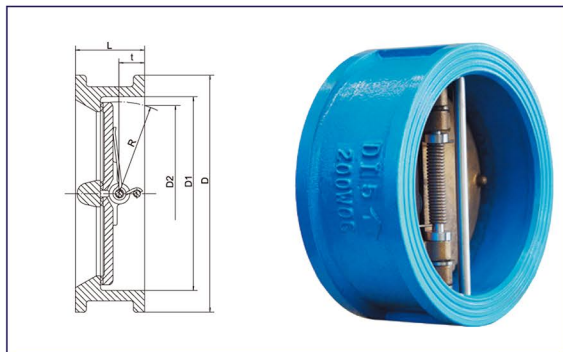
主要零部件材質



序號	名稱	材質
1	閥體	GS-C25, GGG-40, 1.4401
2	閥座	1.4301, Stellite
3	閥瓣	1.4021, 1.4301+Stellite
4	軸銷	1.4301, 1.4401
5	波紋管組件	1.4301, 1.4401
6	閥杆	1.4021, 1.4301, 1.4401
7	墊片	柔性石墨+不銹鋼
8	閥蓋	GS-C25, GGG-40, 1.4401
9	六角螺母	ASTM A194-2H, A194-8
10	雙頭螺栓	ASTM A193-B7, A194-B8
11	填料	柔性石墨, PTFE
12	壓套	1C25, 1.4301, 1.4401
13	定位片	1C25
14	閥母	銅合金, D2, BL-2
15	手輪	碳鋼
16	並帽	1C45

產品外形尺寸 (mm)

口徑	總長(L)	外圓(D)	中心(D1)	水介(D2)	法蘭厚(b)	水介厚(f)	n-Φd	2.5Mpa
15	130	95	65	45	16	2	4-Φ14	
20	150	105	75	58	18	2	4-Φ14	
25	160	115	85	68	18	2	4-Φ14	
32	180	140	100	78	18	2	4-Φ18	
40	200	150	110	88	18	3	4-Φ18	
50	230	165	125	102	20	3	4-Φ18	
65	290	185	145	122	22	3	8-Φ18	
80	310	200	160	138	24	3	8-Φ18	
100	350	235	190	162	24	3	8-Φ22	
125	400	270	220	188	26	3	8-Φ26	
150	480	300	250	218	28	3	8-Φ26	
200	600	360	310	278	30	3	12-Φ26	
250	730	425	370	335	32	3	12-Φ30	
300	850	485	430	395	34	4	16-Φ30	
350	980	555	490	450	38	4	16-Φ33	
400	1100	620	550	505	40	4	16-Φ36	



產品介紹

對夾式雙瓣式止回閥是本廠採用國外先進結構設計，符合有關國家標準，屬節能型產品。此產品止回性能好，安全可靠，流阻係數小，主要適用於石油、化工、食品、醫藥、輕紡、造紙、給排水、冶煉及能源等系統，作為單向閥使用。

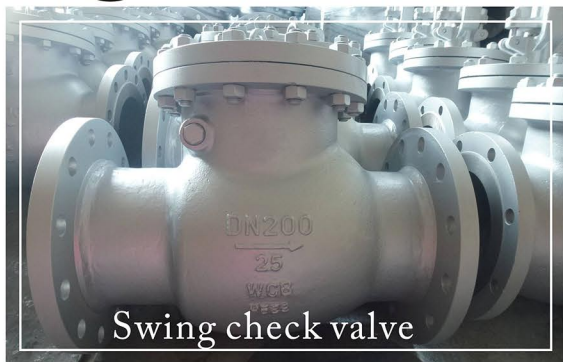
設計特點

A 軸端緊固螺釘：有效防止軸竄動，避免閥門工作失效及軸端洩露。
 B 閥體：結構長度尺寸小，鋼性好。
 C 橡膠閘座：硫化在閥體上，牢固可靠，達到完全密封。
 D 彈簧：使用雙彈簧，將負載力均勻的分散到每塊閘板，使得介質回流時能迅速關閉閥門。
 E 閘板：採用對偶板和兩個扭力彈簧的組合設計，可使閘板自行連閉，消除水錘。
 F 墊圈：可調節裝配間隙，確保閘板密封性能。

產品外形尺寸

Class 150

規格	L	D	D1	D2	b	z-d	Do	H	KG
1/2"	108	90	60.5	35	12	4-15	125	169	3.8
3/4"	117	98	70	43	12	4-15	125	180	4.2
1"	127	108	79.5	51	12	4-15	125	190	8
1-1/2"	165	127	98.5	73	14.3	4-16	180	347	13
2"	203	152	120.5	92	15.9	4-19	180	356	21
2-1/2"	216	178	139.5	105	17.5	4-19	240	381	30
3"	241	190	152.4	127	19.1	4-19	280	413	41
4"	292	229	190.5	157	24	8-19	280	500	64
6"	406	279	241.5	216	25.4	8-22	360	656	113
8"	495	343	298.5	270	29	8-22	450	660	190



本閥適用於公稱壓力PN1.6~2.5Mpa,工作溫度的石油、化工、制藥、化肥、電力行業等各種工況的管路上,適用介質為水、油品、蒸汽、酸性介質等。

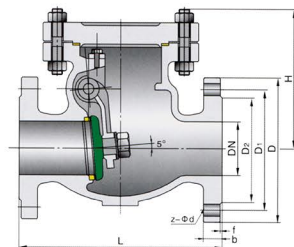
旋啟式止回閥的採用內裝擺臂旋啟式結構,閥門的所有啟閉件都裝於閥體內部,不穿過閥體,除了中法蘭部位用密封墊片和密封環外,整體沒有外漏點,杜絕閥門外泄的可能。旋啟式止回閥擺臂和閥瓣連接處採用球面連接的結構,使得閥瓣在360度範圍內有一定的自由度,有適當的微量位置补偿。

性能規範

公稱通徑 DN(mm)	公稱壓力 PN(MPa)	法蘭密封 型式	實驗壓力(MPa)		適用溫度 °C
			殼體	密封	
DN40-300	1.0Mpa	凸面	1.5Mpa	1.1Mpa	≤425°C
	1.6Mpa	凸面	2.4Mpa	1.76Mpa	
	2.5Mpa	凸面	3.75Mpa	2.75Mpa	

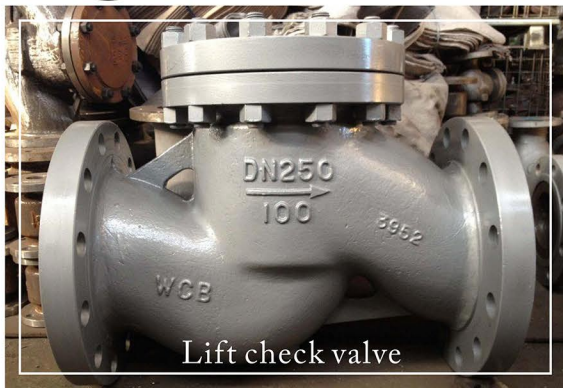
主要零部件材質

名稱	材料								
閥體/閥蓋	CF8	CF3	CF8M	CF3M	WCB	LCB	WC6	WC9	C5
閥瓣	CF8	CF3	CF8M	CF3M	WCB	LCB	WC6	WC9	C5
墊片	PTFE			石墨 Graphite					
螺栓	不銹鋼StainlessSteel						35CrMoA		
螺母	不銹鋼StainlessSteel						45、35CrMoA		



產品外形尺寸

								1.6Mpa	
口徑	L	D	D1	D2	b-f	z-φd	H		
20	150	105	75	55	2-14	4-φ14	100		
25	160	115	85	65	2-14	4-φ14	100		
32	180	135	100	78	2-16	4-φ18	105		
40	200	145	110	85	3-16	4-φ18	115		
50	230	160	125	100	3-16	4-φ18	135		
65	290	180	145	120	3-18	4-φ18	140		
80	310	195	160	135	3-20	8-φ18	145		
100	350	215	180	155	3-20	8-φ18	165		
125	400	245	210	185	3-22	8-φ18	250		
150	480	280	240	210	3-24	8-φ23	295		
200	550	335	295	265	3-26	12-φ23	315		
250	650	405	355	320	3-30	12-φ25	430		
300	750	460	410	375	4-30	12-φ25	480		
350	850	520	470	435	4-1	16-φ25	500		
400	950	580	525	485	4-1	16-φ30	520		
450	1050	640	585	545	4-1	2φ-φ30	580		
500	1150	705	650	608	4-1	2φ-φ34	630		
600	1350	845	770	718	5-1	2φ-φ41	780		



產品介紹

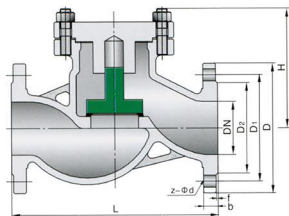
升降式止回閥閥瓣上帶有導向杆，導向杆能在閥蓋導向孔內自由升降。當管道介質按照指定方向流入，閥瓣下方壓力超過上方壓力時，推動閥瓣沿閥蓋導向孔中心線上升，閥門自動開啟，從而使介質流通；若流體倒向流入時，則閥瓣上方壓力大於其下方壓力，上下壓力差及閥瓣自重將閥瓣壓緊在閥座上，從而使介質不能通過，即流體無法倒流；並且管道流體壓力越大時，密封面壓得越緊，密封效果越好。

產品特點

升降式止回閥的產品結構合理，密封可靠，性能優良；閥瓣、閥座密封面用鎳基合金或Stellite鈷合金堆焊而成，耐磨，耐高溫、耐腐蝕，使用壽命長。升降式止回閥可採用各種配管法蘭及法蘭密封面形式，滿足各種工程需要及用戶要求。閥體材料品種齊全，可根據實際工況或用戶要求合理選配，能使用於各種壓力、溫度及介質工況。銷軸與閥板連接採用內裝式結構，不存在外泄漏點，使用更可靠。

產品標準

設計標準	結構長度	壓力溫度等級	法蘭標準	檢驗試驗
GB12236-1989	GB/T12221-1989	GB9131 JB/T74	JB/T74-90 GB9113	JB/T9092-1999 GB13927



產品外形尺寸

DN	L	D	D1	D2	b-f	z-Φd	H	1.6Mpa
15	130	95	65	45	2-14	4-Φ14	90	
20	150	105	75	55	2-14	4-Φ14	105	
25	160	115	85	65	2-14	4-Φ14	115	
32	180	135	100	78	2-16	4-Φ18	120	
40	200	145	110	85	3-16	4-Φ18	130	
50	230	160	125	100	3-16	4-Φ18	140	
65	290	180	145	120	3-18	4-Φ18	150	
80	310	195	160	135	3-20	8-Φ18	170	
100	350	215	180	155	3-20	8-Φ18	185	
125	400	245	210	185	3-22	8-Φ18	195	
150	480	280	240	210	3-24	8-Φ23	225	
200	600	335	295	265	3-26	12-Φ23	250	
250	650	405	355	320	3-30	12-Φ25	270	
300	750	460	410	375	3-30	12-Φ25	300	



產品名稱：氣動開閥
產品型號：ZFZ31-P



產品名稱：電動開閥
產品型號：ZFZ31-E



產品名稱：高壓開閥
產品型號：ZFZ35



產品名稱：襯氟開閥
產品型號：ZFZ36



產品名稱：氣動截止閥
產品型號：ZFJ61-P



產品名稱：電動截止閥
產品型號：ZJ61-E



產品名稱：低溫截止閥
產品型號：ZFJ63



產品名稱：襯氟截止閥
產品型號：ZFJ64



產品名稱：對夾單瓣旋啟式止回閥
產品型號：ZFZ94



產品名稱：單瓣對夾升降式止回閥
產品型號：ZFZ95



產品名稱：單瓣法蘭升降式止回閥
產品型號：ZFZ96



產品名稱：法蘭雙瓣旋啟式止回閥
產品型號：ZFZ97