



泽方阀业

ZERFON Light-load Butterfly Valves



# 低负载蝶阀选型样册

ZERFON Light-load Butterfly Valves Product Bulletin



1806-A



## 产品目录



内容	页码
<b>W900系列</b>	
产品应用	02-02
产品特征	02-02
标准规范	03-04
阀板形状和允许泄漏量	03-04
温度范围	05-05
阀体，阀内件标准材质组合	05-05
填料使用温度，压力范围	05-05
额定CV	06-06
内部轴承型结构清单	07-07
外部轴承型结构清单	08-08
散热片型结构清单	09-09
外形尺寸	10-10

<b>W910系列</b>	
产品应用/产品特征	11-11
标准规范	12-12
阀体，阀内件标准材质组合	12-12

内容	页码
<b>W930系列</b>	
产品应用	11-11
产品特征	11-11
标准规范	12-13
阀体、阀内件材质组合及使用温度范围，阀座允许泄漏量	13-14
填料使用温度，压力范围	15-15
垫圈使用温度，压力范围	15-15
额定CV	16-16
流量特性	16-16
内部轴承型结构清单	17-17
外部轴承型结构清单	18-18
外形尺寸	19-19



### 产品应用 APPLICATION

W900系列的阀体、阀板均用钢板焊接加工而成，是一种重量轻、结构简单的蝶阀。适用于低压状态的空气或其他气体的流量、压力控制，此外也适用于高温的气体。

The valve body and disc of the W900 series Butterfly Valves are made of machined steel plates. This allows light and simple construction. Typical applications are flow/pressure controls of low-pressure air and gas. High temperature fluid at low pressure levels can also be accommodated inexpensively and easily.



### 产品特征 CHARACTERISTIC

阀体采用钢板焊接结构，阀部分按其结构分为开放型、15°密封型和后座型三种。

The valve body uses the steel plate welding structure. The valve is divided into three kinds according to its structure. They are damper type, 15° sealed type and back seat type.

阀盖形式分为内部轴承型和外轴承型两种，内部轴承型适用于口径DN550以下，外部轴承型适用于口径DN600以上。

The valve cover is in two forms, inner bearing type and outer bearing type. The inner bearing type is suitable for the diameter of DN550, and the outer bearing type is for the diameter of DN600 above.

构造简单，结构轻巧，适用于低压状态的空气或其它气体的流量、压力控制，也适用于高温状态气体。

The valve structure is simple and compact, it is suitable for the low pressure air and can control the rate of flow and pressure for other gas. Also, it applies to the high temperature gas.

根据客户实际工况，我公司还能对该型号蝶阀做特殊设计改型，以满足客户的要求。如内衬水泥的高温阀，用于900°C烟气或燃料气场合。

According to actual working condition of customers, we can design special retrofits on W900 valve to meet customer's requirements. Such as the high temperature W900 lined cement can be used for fuel gas at 900°C.



# 低负载蝶阀

## Light-load Butterfly Valves

W900系列

### 标准规格 SENERAL DATA

#### 阀体 Body

公称通径 Body	3"~112"(DN80~DN2800)
公称压力 Body Rating	ANSI 150# JB/T79.1-94&HG/T20592-2009 PN0.25MPa,PN1.0MPa,PN1.6MPa
连接方式 Body Connection	法兰式 对夹式 Flange Butt Clamp
设计标准 Design Standard	ANSI B16.34,ANSI B16.47,API598等
法兰距 FF Dimen	IEC60534, ISA.S75.03-1985
表面涂层 Painting Color	德国劳尔色标RAL 7046 (银灰色环氧树脂), 阀体材质为不锈钢时, 本体部不加涂层。 RAL 7046 is standard.In the case of stainless stee bady,no painting is standard.

#### 输出轴形式 Bearing type for Stem

内部轴承型 Inner Bearing Type	-5~200°C (仅用于3"~22", 即DN80~DN550)
外部轴承型 Outer Bearing Type	-5~600°C (超过600°C至1100°C情况, 可特殊设计)

#### 阀内件 Trim

阀板形式 Disc Form	开放型, 15°密封型, 后座型。 Damper type,15°Sealed type,Back Seat type.
额定CV值 Rated CV	见表1-4 See Tab.1-4 for selection
流量特性 Characteristics	近似百分比 Approximate Equal percentage
可调比 Range Ratio	60°开度15:1,90°开度30:1 60° Open 15:1, 90°Open 30:1
允许泄漏量 Seat Leakage	见表1-1 See Tab.1-1 for selection
填料 Packing	聚四氟乙烯石棉, 聚四氟乙烯碳纤维, 柔性石墨。 Tefon-Asbestons,Tefon-Carbon,Grafoil.



#### 执行机构 Actuator

驱动方式 Mode	气动, 电动 pneumatic,electric
用途 Purpose	调节、开关 Modulation or On-Off
环境温度 AMB Temp	-10~+60°C
气动执行机构控制附件 Pneumatic Actuator Control Accessories	电气、气气、智能定位器, 过滤减压阀, 电磁阀, 限位开关, 调速器/增速器, 锁止阀等。 E/P·P/P·Smart-Positioner,Air-set,Solenoid valve,Limit switch,Speed controller,Lock valve,Lock-valve, etc.
电动执行机构控制附件 Electric Actuator Accessories	加热器, 控制箱, 手轮机构等。 Space heater,Juncton box,Manual handle,etc.



# 低负载蝶阀

## Light-load Butterfly Valves

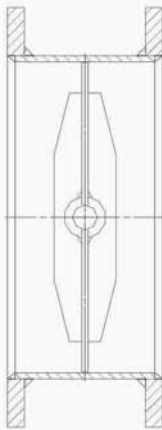
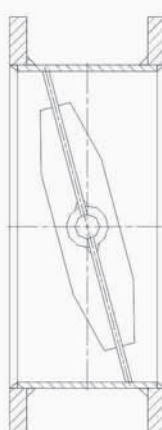
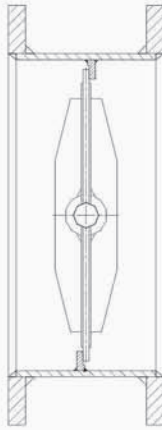
W900系列

### 特殊选项 Options

本体特殊检查 Special Testing for Body	材料检查, 液体渗透探伤检查 (PT), 放射线检查 (RT), 流量特性检查, 低温试验, 蒸汽试验。 Material certificate, Liquid penetrant testing, Radiographic testing, Flow characteristic testing, Low temperature testing, Steam testing.
本体特殊清洗 Cleaning for Body	氧气清洁, 完全禁油, 除水处理。 Oxygen clean, Oil-free, Water-free.
本体及执行机构特殊规格 Special Specification for Body and Actuator	防砂, 防尘型, 防盐腐蚀型, 无铜处理, 特殊空气配管及特殊气接头, 真空工作条件用, 接触大气部分的螺栓, 螺母采用不锈钢, 指定涂层层色, NACE处理, 阀内件特殊设计, 阀内件特殊材质。 Sand and Dust proof, Salty environment proof, Tropical area proof, Copper-free alloy, Special piping and fitting, Vacuum service proof, SUS bolt and nut for exposed parts, Non-standard painting.
认证 Authorization	各种认证 All kinds of certifications

表1-1. 阀板形状和允许泄漏量

Table 1-1. DISC FORM AND SEAT LEAKAGE

公称通径 Valve size		允许泄漏量 $\leq C_v$ (阀板90°开度) $\times$ 下述% SEAT LEAKAGE $\leq C_v$ AT 90 DEG DISC OPENING $\times$ % BELOW		
inch	(mm)			
3"	(80)	5.0%	5.0%	2.0%
4"~10"	(100~250)	3.5%	0.45%	2.0%
12"~18"	(300~450)	3.0%	0.4%	2.0%
20"~30"	(500~750)	2.0%	0.3%	1.0%
32"~64"	(800~1600)	1.5%	0.2%	1.0%
阀板形状 Disc form		开放型 DAMPER TYPE 	15°密封型 15°SEALED TYPE 	后座型 BACK SEAT TYPE 

\*开放型及15°密封型阀门形式为无阀座结构。

Damper type and 15° sealed type valve have no seat structure

表1-2.温度范围

Table1-2.OPEARTING TEMP

阀体结构 \ 阀板形状	开放型	15°密封型	后座型
内部轴承型	-5°C~+200°C	-5°C~+150°C	-5°C~+200°C
外部轴承型	-5°C~+1100°C ①	-5°C~+150°C	-5°C~+1100°C ②

\*① 当选用开放型，温度需求在-5~600°C范围时，可选用散热片型特殊设计。

\*② 当选用后座型，阀杆为630/PH（析出硬化热处理）时，温度范围为-5~400°C。

表1-3.阀体，阀内件标准材质组合

Table1-3.BODY/TRIM STANDARD MATERIAL COMBINATION

阀体 Body	材质 Material	Q235	304	316	2520
阀板 Disc	材质 Material	Q235	304	316	2520
阀杆 Stem	材质 Material	304	304	316	630/PH
轴承 Bearing	材质 Material 处理 Treatment	316/Hcr, 外部型			
阀座 Seat Gasket	材质 Material	Q235 (后座型)	304 (后座型)	316 (后座型)	2520/ 高温水泥 lined cement
阀体法兰 Flange	材质 Material	Q235	Q235,304	316	2520

PH: 析出硬化热处理 Precipitation hardening Hcr: 镀硬铬 Hard chrome plated

\*当介质温度较高 (≥400°C) 时, 请选用不锈钢内件

When the medium temperature is high (≥400°C), please use the stainless steel trim.

\*本表为标准产品阀体、阀内件材质组合, 如需选用其他材质, 请向工厂咨询。

Permitted to use non-standard material for body and trim.

图1-1.填料使用温度，压力范围

Fig1-1.PACKING OPERATING PRESSURE-TEMPERATURE RATINGS

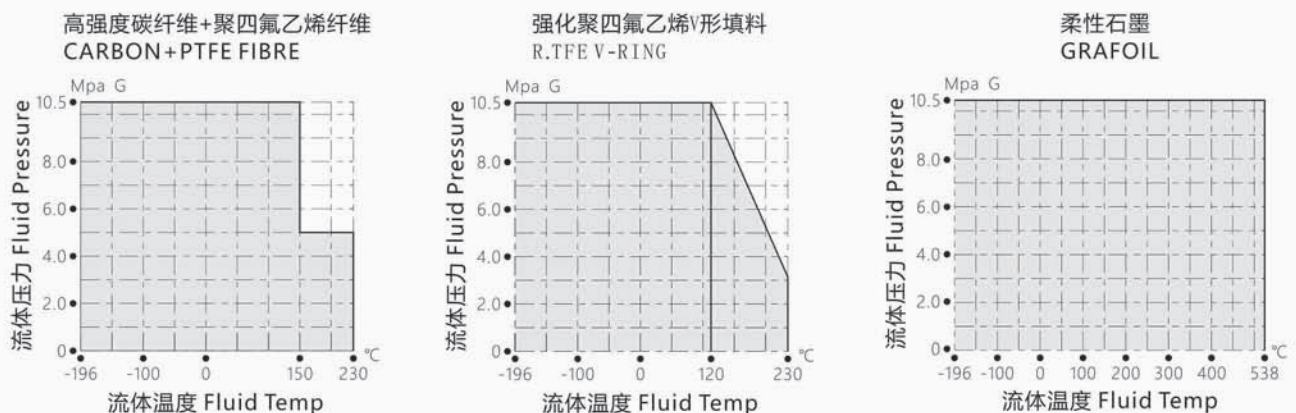


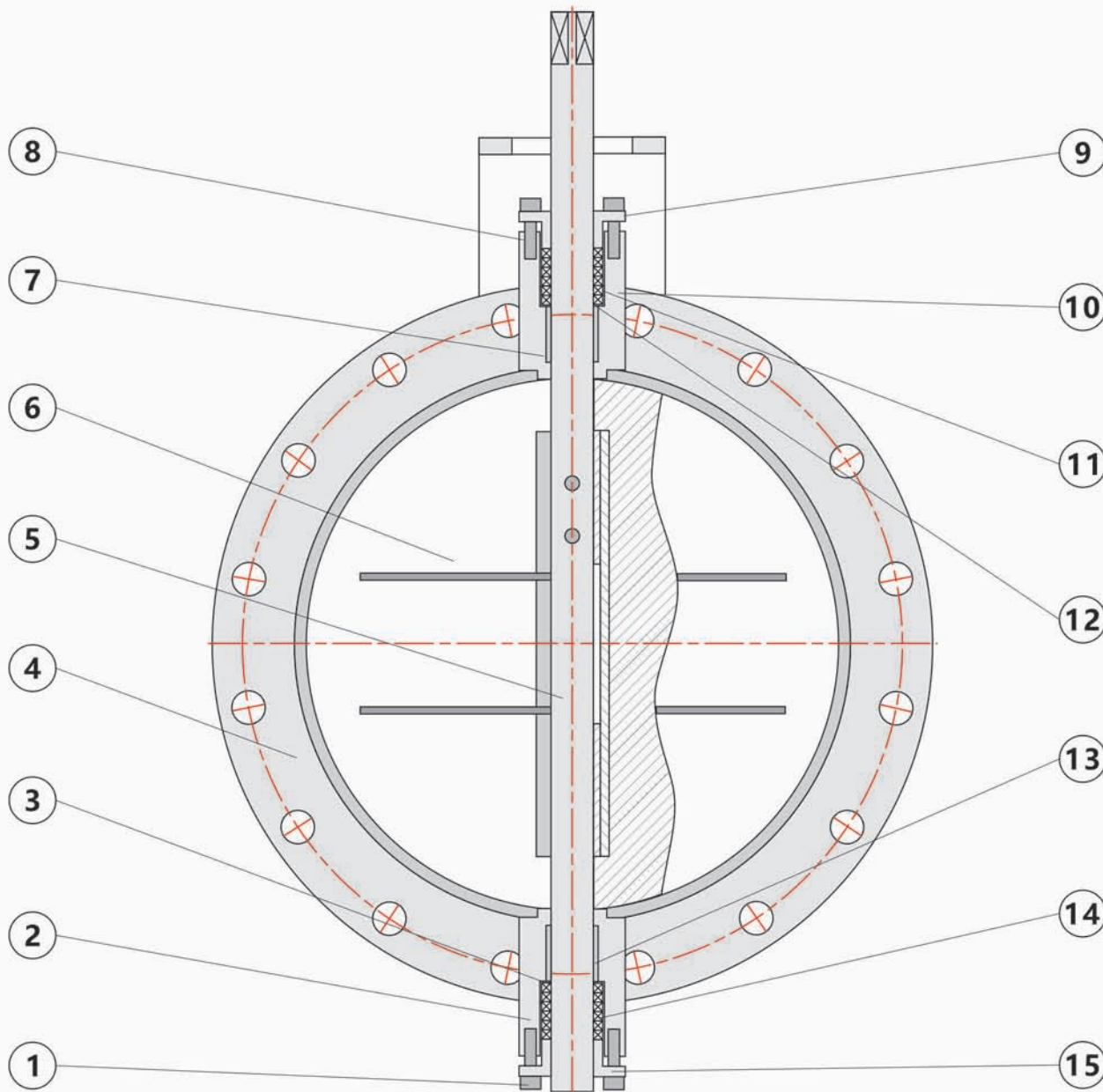
表1-4.额定CV

Table1-4.RATER CV

公称口径 Valve size		60° 开度 60° Open			90° 开度 90° Open		
		开放型 Damper type	15°密封型 15° sealed type	后座型 Back seat type	开放型 Damper type	15°密封型 15° sealed type	后座型 Back seat type
inch	mm						
3	80	158	150	-	320	320	-
4	100	278	265	-	560	560	-
5	125	425	420	295	900	900	580
6	150	610	585	430	1280	1280	845
8	200	1040	1010	750	2300	2300	1500
10	250	1700	1630	1375	3500	3500	2550
12	300	2480	2400	1980	5200	5200	3900
14	350	3300	3200	2690	6800	6800	5500
16	400	4350	4200	3600	9000	9000	7400
18	450	5500	5300	4450	11000	11000	9100
20	500	6800	6500	5500	14000	14000	11500
22	550	8200	7800	6900	17500	17500	14000
24	600	9800	9300	8300	20500	20500	17000
26	50	12000	10900	10000	24000	24000	20500
28	700	14000	12600	11300	28000	28000	23900
30	750	16200	14500	13100	32000	32000	27800
32	800	17300	16500	14600	36400	36400	31900
34	850	19500	18600	16600	41000	41000	36000
36	900	23000	20900	19000	46000	46000	41000
40	1000	27000	25000	24800	57000	57000	49000
44	1100	34000		30000	68000		61000
48	1200	39000		35700	81000		73000
52	1300	46000		41900	95000		85600
54	1350	49200		45200	103500		92300
60	1500	61000		57000	125000		115000
64	1600	70500		64800	145000		130000



图1-2.内部轴承型 Fig1-2.INNER BEARING TYPE

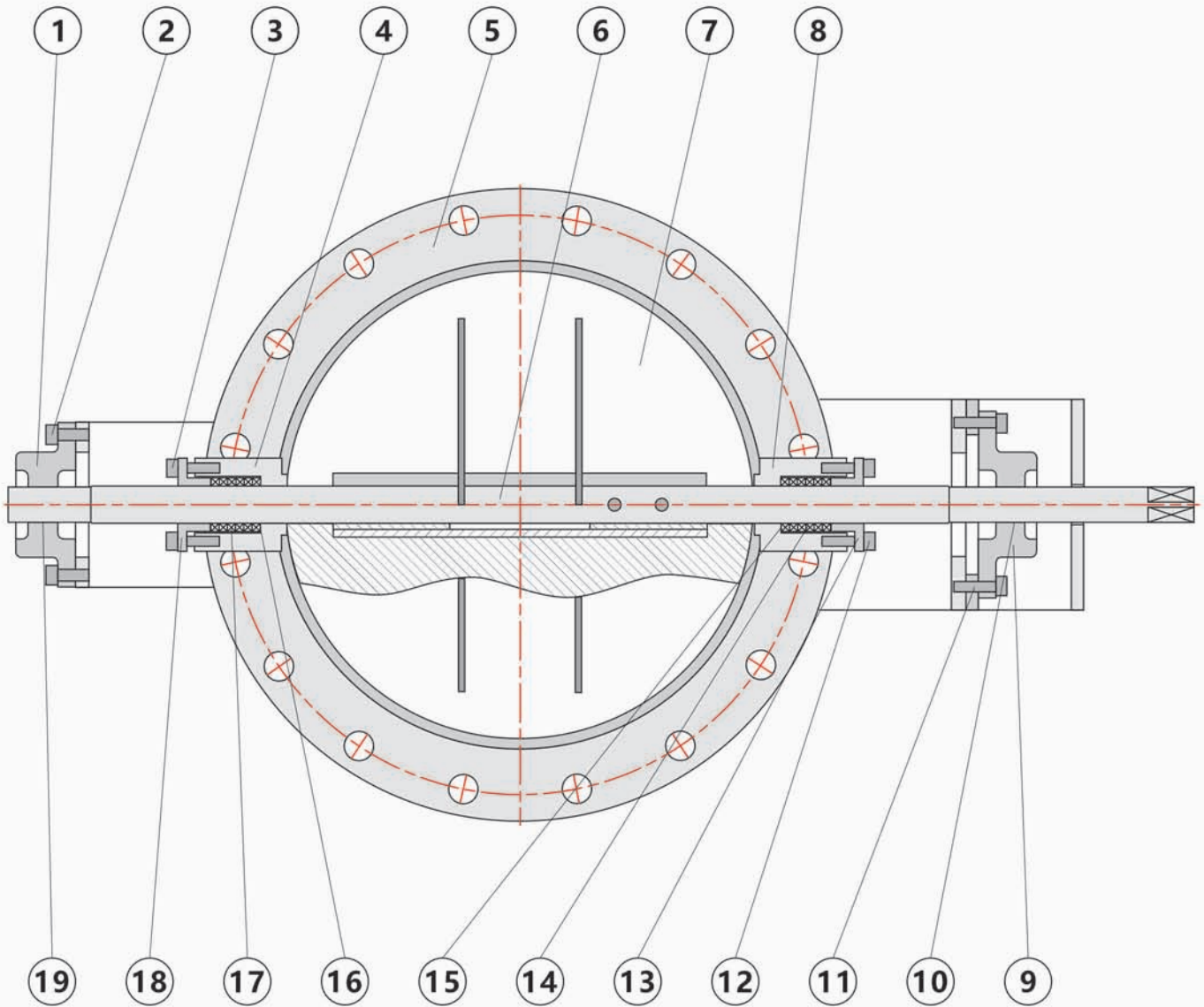


结构清单 PARTS LIST

1.六角螺栓 Bot	2.填料函 Gland box	3.填料座 Gland seat
4.阀体 Body	5.阀杆 Stem	6.阀板 Disc
7.轴承 Bearing	8.六角螺栓 Bot	9.填料压板 Gland flange
10.填料函 Gland box	11.填料 Gland	12.填料座 Gland seat
13.轴承 Bearing	14.填料 Gland	15.填料压板 Gland flange



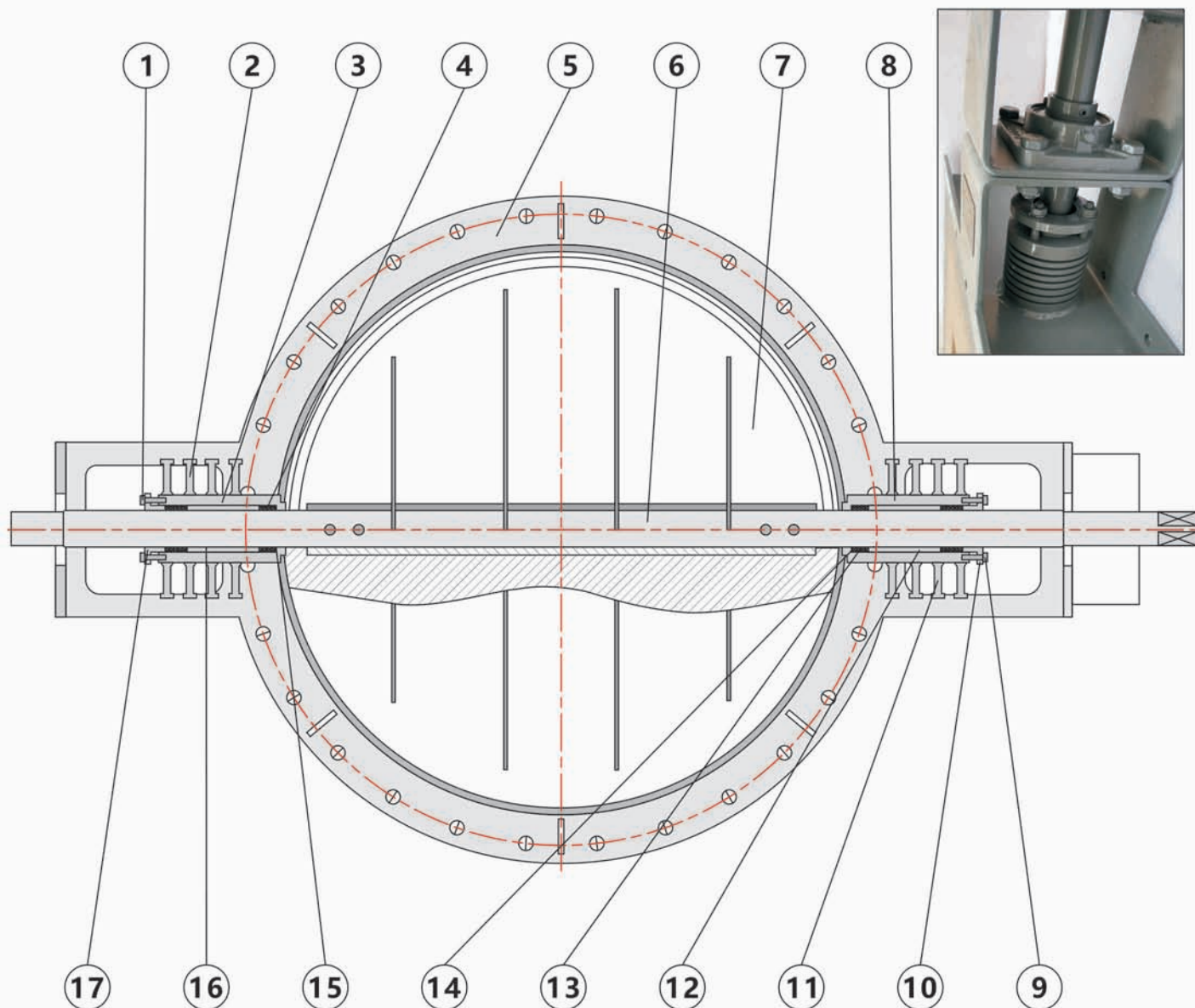
图1-3.外部轴承型 Fig1-3.OUTER BEARING TYPE



### 结构清单 PARTS LIST

1.轴承单元 Bearing unit	2.六角螺栓 Bot	3.六角螺栓 Bot
4.填料函 Gland box	5.阀体 Body	6.阀杆 Stem
7.阀板 Disc	8.填料函 Gland box	9.轴承单元 Bearing unit
10.轴承 Bearing	11.六角螺栓 Bot	12.六角螺栓 Bot
13.填料压板 Gland flange	14.填料 Gland	15.填料座 Gland seat
16.填料座 Gland seat	17.填料 Gland	18.填料压板 Gland flange
19.轴承 Bearing		

图1-4.散热片型 Fig1-4.FIN-EXTENSION TYPE



### 结构清单 PARTS LIST

1.六角螺栓 Bot	2.散热片 Cooling fin	3.填料函 Gland box
4.填料 Gland	5.阀体 Body	6.阀杆 Stem
7.阀板 Disc	8.填料函 Gland box	9.六角螺栓 Bot
10.填料压板 Gland flange	11.散热片 Cooling fin	12.填料隔套 Lantern ring
13.填料 Gland	14.填料座 Gland seat	15.填料座 Gland seat
16.填料隔套 Lantern ring	17.填料压板 Gland flange	



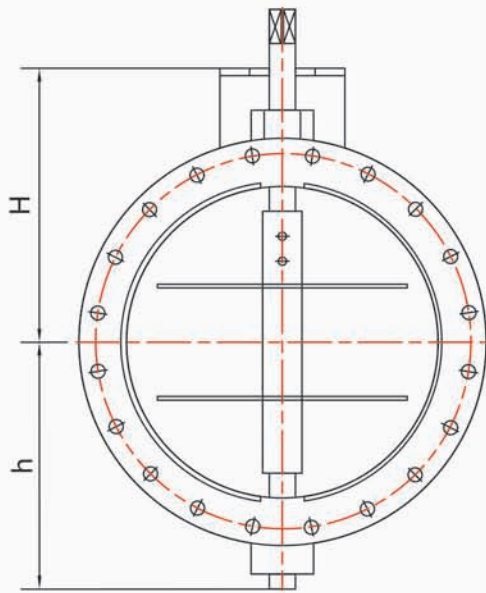
# 低负载蝶阀

Light-load Butterfly Valves

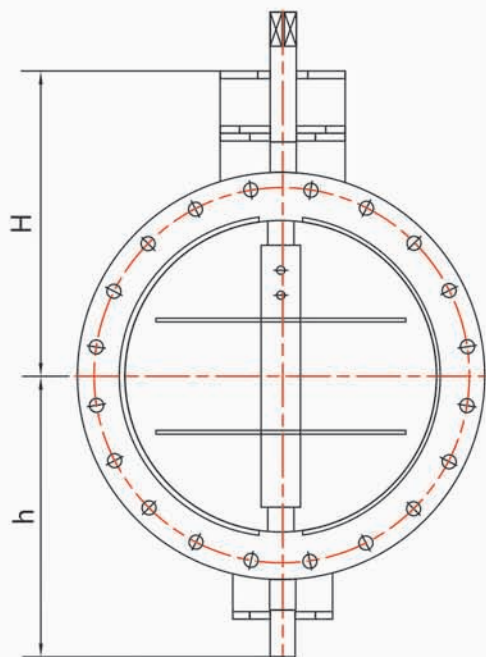
W900系列

表1-5.外形尺寸

Table 1-5. Dimensions



内部轴承型 Inner bearing type



外部轴承型 Outer bearing type



单位 Unit:mm

口径 Size		法兰距 Face to Face L	内部轴承型 Inner bearing type		外部轴承型 Outer bearing type	
inch	mm		H	h	H	h
3	80	200	150	135	230	195
4	100	200	160	140	240	205
5	125	200	180	160	260	220
6	150	200	195	175	275	245
8	200	200	260	195	360	305
10	250	200	295	220	395	340
12	300	200	315	245	415	360
14	350	200	340	270	440	390
16	400	200	380	295	480	430
18	450	200	410	315	510	460
20	500	250	440	390	490	450
22	550	250	445	420	545	510
24	600	250	—	—	565	525
26	650	300	—	—	610	550
28	700	300	—	—	710	650
30	750	300	—	—	670	630
32	800	300	—	—	695	655
34	850	300	—	—	720	680
36	900	300	—	—	750	715
40	1000	400	—	—	910	870
44	1100	400	—	—	960	920
48	1200	400	—	—	1010	970
52	1300	450	—	—	1055	1020
54	1350	450	—	—	1080	1050
60	1500	500	—	—	1155	1120
64	1600	500	—	—	1210	1175



### 产品应用 APPLICATION

W910系列是由泽方公司专门为低压工况设计的一款零泄漏蝶阀，它可以选择不同的材质来应用各种工况，具有结构简单、开启扭矩小，密封性能好等优点。

The W910 series is a zero-leakage butterfly valve specially designed by Zerfon company for low-pressure working conditions. It can choose different materials to apply various working conditions. It has the advantages of simple structure, small opening torque and good sealing performance.

### 产品特征 CHARACTERISTIC

阀体由钢板焊接加工而成，采用特有的单偏心结构，重量轻、结构简单，在保持密封性能的同时，还减少了阀门的开启扭矩。

The valve body by the steel plate welding processing becomes, USES the unique single eccentric structure, the weight is light, the structure is simple, in maintains the sealing performance while, also reduced the valve opening torque.

在阀板边缘嵌入软密封材质的O型密封圈，增强了阀门关闭好的密封性能。

A soft sealing o-ring is inserted into the edge of the disc to enhance the sealing performance of the valve.

阀杆的上下端安装有滚动轴承，重负荷情况下能吸收侧向力，阀轴在旋转时能作支撑与轮滑的作用，最大程度减少阀杆卡死现象。

The upper and lower ends of the valve stem are installed with rolling bearing, which can absorb the side force under heavy load, and the valve shaft can be used for supporting and skidding when rotating to minimize the phenomenon of stuck stem.

安装支架符合ISO 5211标准，气动、电动执行器，包括手柄、齿轮减速器等都能够简易方便的安装在阀门上。

The mounting bracket conforms to the ISO 5211 standard, and the pneumatic and electric actuators, including the handle and gear reducer, can be easily and conveniently installed on the valve.



**表2-1.标准规格**

**Table2-1.SENERAL DATA**

公称通径 Body	3"~48"(DN80~DN1200)
公称压力 Body Rating	ANSI 150# JB/T79.1-94&HG/T20592-2009 PN0.25MPa,PN0.6MPa,PN1.0MPa,PN1.6MPa
连接方式 Body Connection	法兰式 (FF、RF) Flange (FF、RF)
设计标准 Design Standard	ANSI B16.34,ANSI B16.47,API598等
法兰距 FF Dimen	IEC60534, ISA.S75.03-1985
表面涂层 Painting Color	德国劳尔色标RAL 7046 (银灰色环氧树脂), 阀体材质为不锈钢时, 本体部不加涂层。 RAL 7046 is standard.In the case of stainless stee bady,no painting is standard.
流量特性 Characteristics	近似百分比 Approximate Equal percentage
可调比 Range Rato	60°开度25:1      90°开度50:1 60° Open 25:1      90° Open 50:1
允许泄漏量 Seat Leakage	ANSI Class V, ANSI Class VI
驱动方式 Mode	气动, 电动 pneumatic,electric
用途 Purpose	调节、开关 Modulation or On-Off
环境温度 AMB Temp	-10~+60°C
气动执行机构控制附件 Pneumatic Actuator Control Accessories	电气、气气、智能定位器, 过滤减压阀, 电磁阀, 限位开关, 调速器/增速器, 锁止阀等。 E/P·P/P·Smart-Positioner,Air-set,Solenoid valve,Limit switch,Speed controller,Lock valve,Lock-valve, etc.
电动执行机构控制附件 Electric Actuator Accessories	加热器, 控制箱, 手轮机构等。 Space heater,Juncton box,Manual handle,etc.

**表2-2.阀体, 阀内件标准材质组合**

**Table1-3.BODY/TRIM STANDARD MATERIAL COMBINATION**

阀体 Body	材质 Material	Q235		304		316	
阀板 Disc	材质 Material	Q235	304	304		316	
阀杆 Stem	材质 Material	304		304	316	316	630/PH
轴承 Bearing	材质 Material	304/316					
密封环 Seal Ring	材质 Material	三元乙丙橡胶 (EPDM) /氟橡胶 (FPM)					
阀体法兰 Flange	材质 Material	Q235		Q235,304		316	

\*本表为标准产品阀体、阀内件材质组合, 如需选用其他材质, 请向工厂咨询。  
Permitted to use non-standard material for body and trim.

### 产品应用 APPLICATION

W930系列三偏心蝶阀从根本上改变了密封结构，将两偏心的位置密封变成了扭矩密封，完全依靠阀座的接触面压紧来达到密封效果，在高温、高压等苛刻工况下达到了零泄漏，具有两偏心硬密封无法达到的密封效果。

Simple structure and compact size characterize our top-guided control valves. They are applicable in a wide scope of liquid services as well as steam/gas services. Those valves are easily adaptable to bellows, steam-jacketed and long extension bonnets.

### 产品特征 CHARACTERISTIC

W930采用三偏心硬密封结构，阀座与蝶板几乎无磨损，具有越关越紧的密封功能。

W930 uses the triple offset metal seal structure. The valve seat and disc are almost no wear, and it seals more tightly with larger torque.

密封圈选用不锈钢加多层次柔性石墨，具有金属硬密封和弹性密封的双重优点，无论在低温和高温的情况下，均具有优良的密封性能，具有耐腐蚀，使用寿命长等特点。

The sealing ring is made of stainless steel and flexible graphite, with the dual advantages of metal hard sealing and flexible sealing. Both in the case of low temperature and high temperature, it has excellent sealing performance, corrosion resistance, long service life and so on.

蝶板密封面采用堆焊钴基硬质合金，密封面耐磨损，使用寿命长。

Sealing surface of the valve disc is used for surfacing cobalt based hard alloy. So the sealing surface is worn, and the service life is long.

大规格蝶板采用桁架结构，强度高，过流面积大，流阻小。

Large size disc uses the lattice structure, which has the characteristics of high strength, large flow area, small flow resistance and so on.

根据用户需求，硬密封蝶阀可以设计成具有双向密封功能，安装时不受介质流向的限制，也不受空间位置的影响，可在任何方向安装。

According to the requirements of customers, the hard seal butterfly valve can be designed to have two-way sealing function. The installation is not limited by the direction of the media, nor by the impact of space position. It can be installed in any direction.





## 标准规格 GENERAL DATA

## 阀体 Body

公称通径 Body	3"~96"(DN80~DN2400)
公称压力 Body Rating	ANSI 150# JB/T79.1-94&HG/T20592-2009 PN0.25MPa,PN0.6MPa,PN1.0MPa,PN1.6MPa
连接方式 Body Connection	法兰式 (FF、RF) Flange (FF、RF)
设计标准 Design Standard	ANSI B16.34,ANSI B16.47,API598等
法兰距 FF Dimen	IEC60534, ISA.S75.03-1985
表面涂层 Painting Color	德国劳尔色标RAL 7046 (银灰色环氧树脂), 阀体材质为不锈钢时, 本体部不加涂层。 RAL 7046 is standard.In the case of stainless steel body,no painting is standard.

## 输出轴形式 Bearing type for Stem

标准型 Standard Type	-45~+200°C
外部轴承型 Outer Bearing Type	-45~+600°C
散热片型 Fin-Extension Type	+600~+1000°C

## 执行机构 Actuator

驱动方式 Mode	气动, 电动 pneumatic,electric
用途 Purpose	调节、开关 Modulation or On-Off
环境温度 AMB Temp	-10~+60°C
气动执行机构控制附件 Pneumatic Actuator Control Accessories	电气、气气、智能定位器, 过滤减压阀, 电磁阀, 限位开关, 调速器/增速器, 锁止阀等。 E/P·P/P·Smart-Positioner,Air-set,Solenoid valve,Limit switch,Speed controller,Lock valve,Lock-valve, etc.
电动执行机构控制附件 Electric Actuator Accessories	加热器, 控制箱, 手轮机构等。 Space heater,Junction box,Manual handle,etc.

## 特殊选项 Options

本体特殊检查 Special Testing for Body	材料检查, 液体渗透探伤检查 (PT), 放射线检查 (RT), 流量特性检查, 低温试验, 蒸汽试验。 Material certificate,Liquid penetrant testing,Radiographic testing,Flow characteristic testing,Low temperature testing,Steam testing.
本体特殊清洗 Cleaning for Body	氧气清洁, 完全禁油, 除水处理。 Oxygen clean,Oil-free,Water-free.
本体及执行机构特殊规格 Special Specification for Body and Actuator	防砂, 防尘型, 防盐腐蚀性, 无铜处理, 特殊空气配管及特殊气接头, 真空工作条件用, 接触大气部分的螺栓, 螺母采用不锈钢, 指定涂层色, NACE处理, 阀内件特殊设计, 阀内件特殊材质。 Sand and Dust proof,Salty environment proof,Tropical area proof,Copper-free alloy,Special piping and fitting,Vacuum service proof,SUS bolt and nut for exposed parts,Non-standard painting.
认证 Authorization	各种认证 All kinds of certifications

# 低负载蝶阀

## Light-load Butterfly Valves

W930系列

### 阀内件 Trim

阀内件形式 Trim Form	三偏心型部分球面板。 Triple Offset type segmental ball disc.
额定CV值 Rated CV	见表2-2 See Tab.2-2 for selection
流量特性 Characteristics	近似百分比 Approximate Equal percentage
可调比 Range Ratio	60°开度25:1      90°开度50:1 60° Open 25:1      90° Open 50:1
允许泄漏量 Seat Leakage	ANSI Class V, ANSI Class VI
填料 Packing	聚四氟乙烯V形填料、高强度碳纤维+聚四氟乙烯纤维、聚四氟乙烯纤维+纯聚四氟乙烯(禁油)及柔性石墨。 Teflon V-ring, PTFE & carbon fiber, P6528-Carbon fiber, PTFE fiber, Grafoil, etc.
垫圈 Gasket	缠绕式垫圈 (不锈钢+柔性石墨)。 Spiral wound metal, with Teflon or Grafoil filler.

**表3-1 阀体、阀内件材质组合及使用温度范围 阀座允许泄漏量**

**Table3-1. BODY/TRIM STANDARD MATERIAL COMBINATION, OPERATING TEMPERATURE AND SEAT LEAKAGE.**

\*本表为标准产品阀体、阀内件材质组合，如需选用其他材质，请向工厂咨询。  
Permitted to use non-standard material for body and trim.

PH: 析出硬化热处理 Precipitation hardening

Hcr: 镀硬铬 Hard chrome plated

SF: 全部堆焊司太莱合金 Stellite flill surface

RTFE: 强化聚四氟乙烯 Reinforced Teflon

公称直径≤6"(DN150)

BODY SIZE 6"(DN150) AND UNDER

阀体 Body	材质 Material	A216-WCB				A351-CF8		A351-CF8M	
阀板 Disc	材质 Material	A216-WCB		A351-CF8		A351-CF8		A351-CF8M	
	处理 Treatment	Hcr		Hcr		Hcr		Hcr	
阀杆 Stem	材质 Material	630		630		316		316	
	处理 Treatment	PH		PH		—		—	
密封环 Seal Ring	材质 Material	304+RTFE	304+Grafoil	304+RTFE	304+Grafoil	304+RTFE	304+Grafoil	316+RTFE	316+Grafoil
	处理 Treatment	—	—	—	—	—	—	—	—
阀座泄漏量 Seat Leakage	ANSI	Class VI	Class VI	Class VI	Class VI	Class VI	Class VI	Class VI	Class VI
	Rated Cv <sub>x</sub>	Bubble-tight	Bubble-tight	Bubble-tight	Bubble-tight	Bubble-tight	Bubble-tight	Bubble-tight	Bubble-tight
使用温度 Operating Temperature °C	内部轴承型 Inner Bearing	-5~+200°C							
	外部轴承型 Outer Bearing	-5~+200°C	-5~+400°C	-5~+200°C	-5~+400°C	-5~+200°C	-5~+500°C	-5~+200°C	-5~+500°C
	外部轴承型*① Outer Bearing	—	—	—	—	—	-5~+1000*①	—	-5~+1000*①

\*①须特殊设计，且泄漏量增大，请向工厂咨询。

If it must be specially designed, and the leakage is increased, please consult ZERFON.



# 低负载蝶阀

## Light-load Butterfly Valves

W930系列

公称直径8"~24"(DN200~600)

BODY SIZE 8"~24"(DN150~600)

阀体 Body	材质 Material	Q235				304		316	
阀板 Disc	材质 Material	A216-WCB		A351-CF8		A351-CF8		A351-CF8M	
	处理 Treatment	—		—		—		—	
阀杆 Stem	材质 Material	630		630		316		316	
	处理 Treatment	PH		PH		—		—	
密封环 Seal Ring	材质 Material	304+RTFE	304+Grafoil	304+RTFE	304+Grafoil	304+RTFE	304+Grafoil	316+RTFE	316+Grafoil
	处理 Treatment	—		—		—		—	
阀座泄漏量 Seat Leakage	ANSI	Class VI	Class VI	Class VI	Class VI	Class VI	Class VI	Class VI	Class VI
	Rated Cvx	Bubble-tight	Bubble-tight	Bubble-tight	Bubble-tight	Bubble-tight	Bubble-tight	Bubble-tight	Bubble-tight
使用温度 Operating Temperature °C	内部轴承型 Inner Bearing	-5~+200°C							
	外部轴承型 Outer Bearing	-5~+200°C	-5~+400°C	-5~+200°C	-5~+400°C	-5~+200°C	-5~+500°C	-5~+200°C	-5~+500°C
	外部轴承型*① Outer Bearing	—	—	—	—	—	-5~+1000*①	—	-5~+1000*①

\*①须特殊设计，且泄漏量增大，请向工厂咨询。

If it must be specially designed, and the leakage is increased, please consult ZERFON.

公称直径≥28"(DN700)

BODY SIZE 28"(DN700) AND OVER

阀体 Body	材质 Material	Q235				304		316	
阀板 Disc	材质 Material	A216-WCB		A351-CF8		A351-CF8		A351-CF8M	
	处理 Treatment	—		—		—		—	
阀杆 Stem	材质 Material	630		630		316		316	
	处理 Treatment	PH		PH		—		—	
密封环 Seal Ring	材质 Material	304+RTFE	304+Grafoil	304+RTFE	304+Grafoil	304+RTFE	304+Grafoil	316+RTFE	316+Grafoil
	处理 Treatment	—		—		—		—	
阀座泄漏量 Seat Leakage	ANSI	Class VI	Class VI	Class VI	Class VI	Class VI	Class VI	Class VI	Class VI
	Rated Cvx	Bubble-tight	Bubble-tight	Bubble-tight	Bubble-tight	Bubble-tight	Bubble-tight	Bubble-tight	Bubble-tight
使用温度 Operating Temperature °C	内部轴承型 Inner Bearing	-5~+200°C, and valve size ≤ 44" (DN110)							
	外部轴承型 Outer Bearing	-5~+200°C	-5~+400°C	-5~+200°C	-5~+400°C	-5~+200°C	-5~+500°C	-5~+200°C	-5~+500°C
	外部轴承型*① Outer Bearing	—	—	—	—	—	-5~+1000*①	—	-5~+1000*①

\*①须特殊设计，且泄漏量增大，请向工厂咨询。

If it must be specially designed, and the leakage is increased, please consult ZERFON.



图3-1. 填料使用温度, 压力范围

Fig3-1. PACKING OPERATING PRESSURE-TEMPERATURE RATINGS

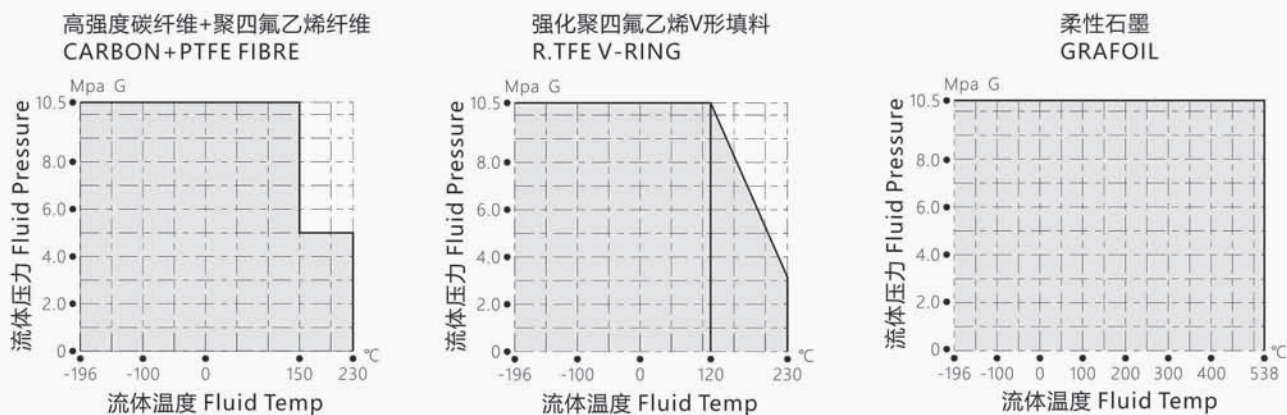
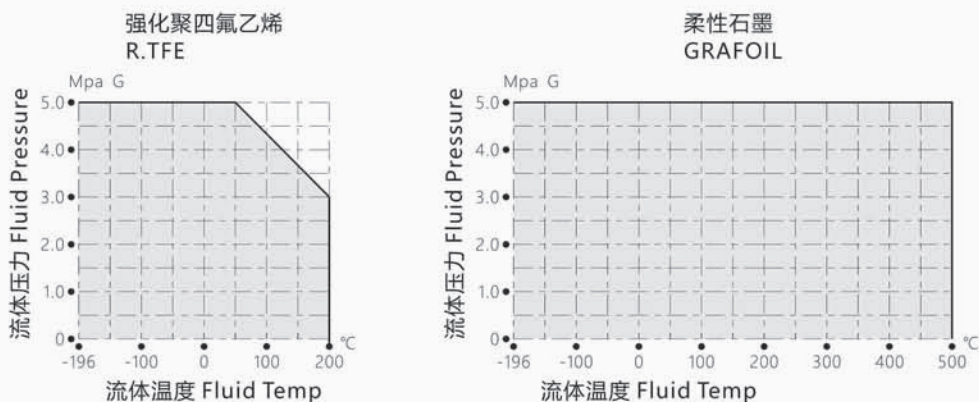


图3-2. 垫圈使用温度, 压力范围

Fig3-2. GASKET PRESSURE-TEMPERATURE RATINGS





# 低负载蝶阀

Light-load Butterfly Valves

W930系列

表3-2.额定CV

Table3-2.RATER CV

公称通径 Valve size		60° 开度 60° Open	90° 开度 90° Open
inch	mm		
3	80	125	265
4	100	230	480
6	150	630	1350
8	200	1120	2310
10	250	1810	3740
12	300	2470	5100
14	350	3290	6860
16	400	4300	8960
18	450	5440	11340
20	500	6720	14000

公称通径 Valve size		60° 开度 60° Open	90° 开度 90° Open
inch	mm		
24	600	9670	20160
28	700	13170	27440
32	800	17200	35840
36	900	21770	45360
40	1000	26800	56000
48	1200	38700	80600
56	1300	53900	109700
64	1350	70400	143400
72	1500	89100	181500

图3-3.流量特性 (改良等百分比特性)  
Fig3-3.FLOW CHARACTERISTICS  
(Modified EQ%)

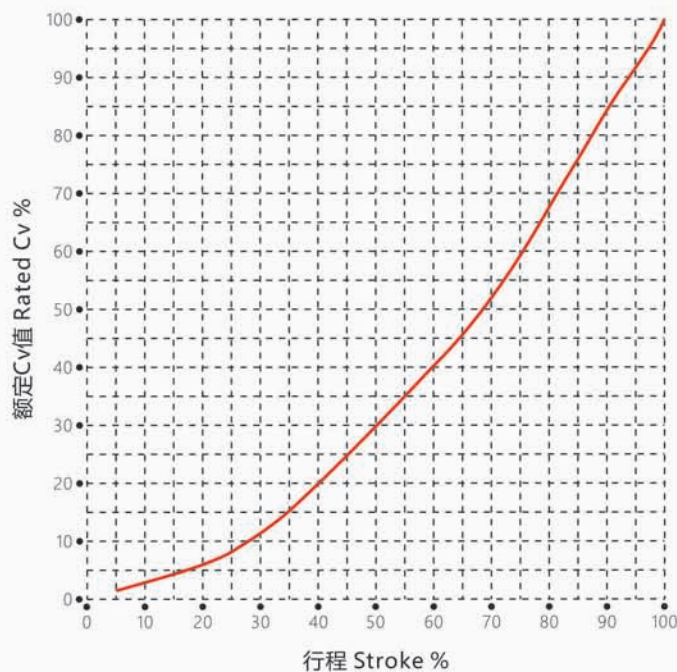
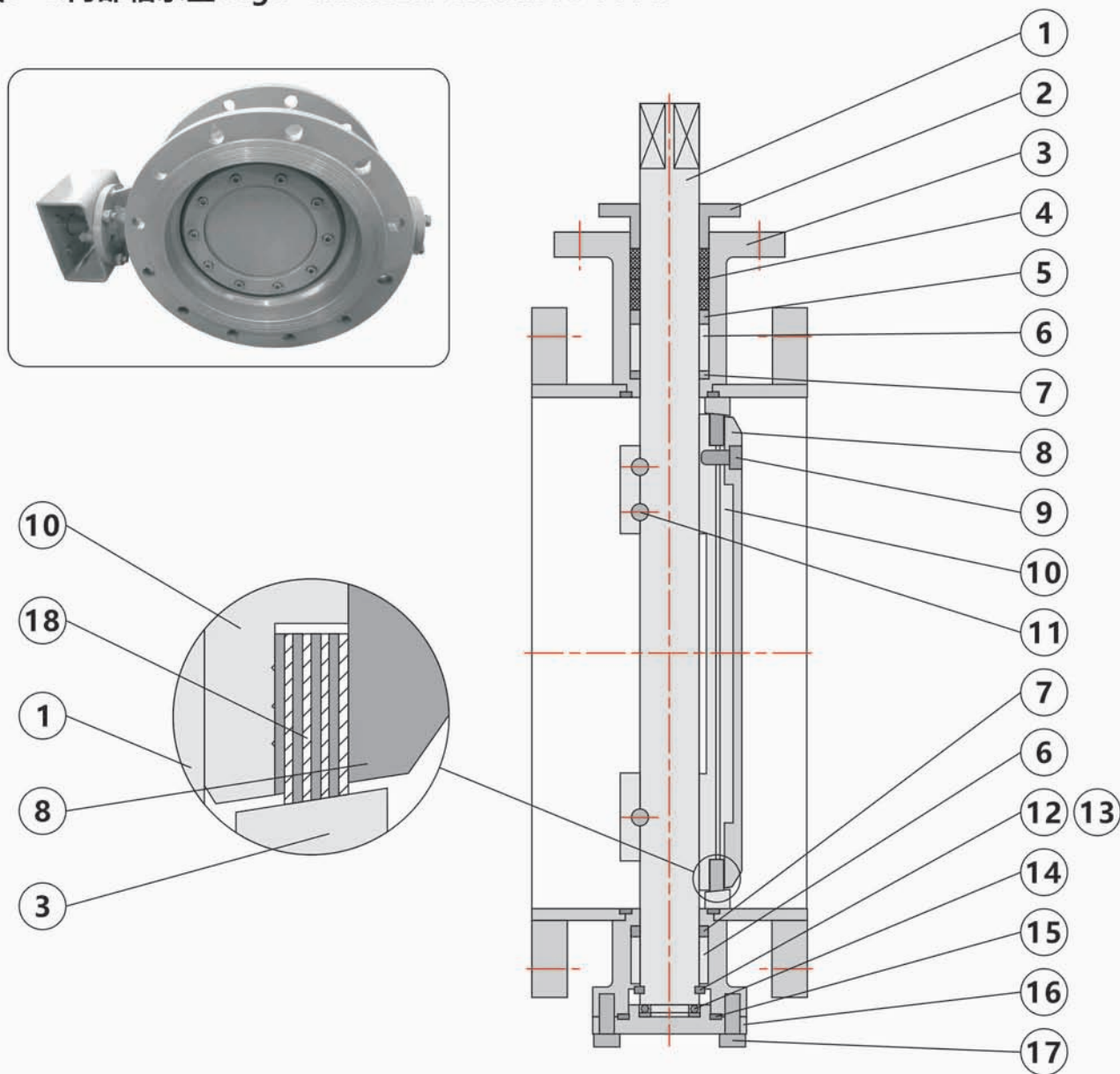


图3-4.内部轴承型 Fig3-4.INNER BEARING TYPE

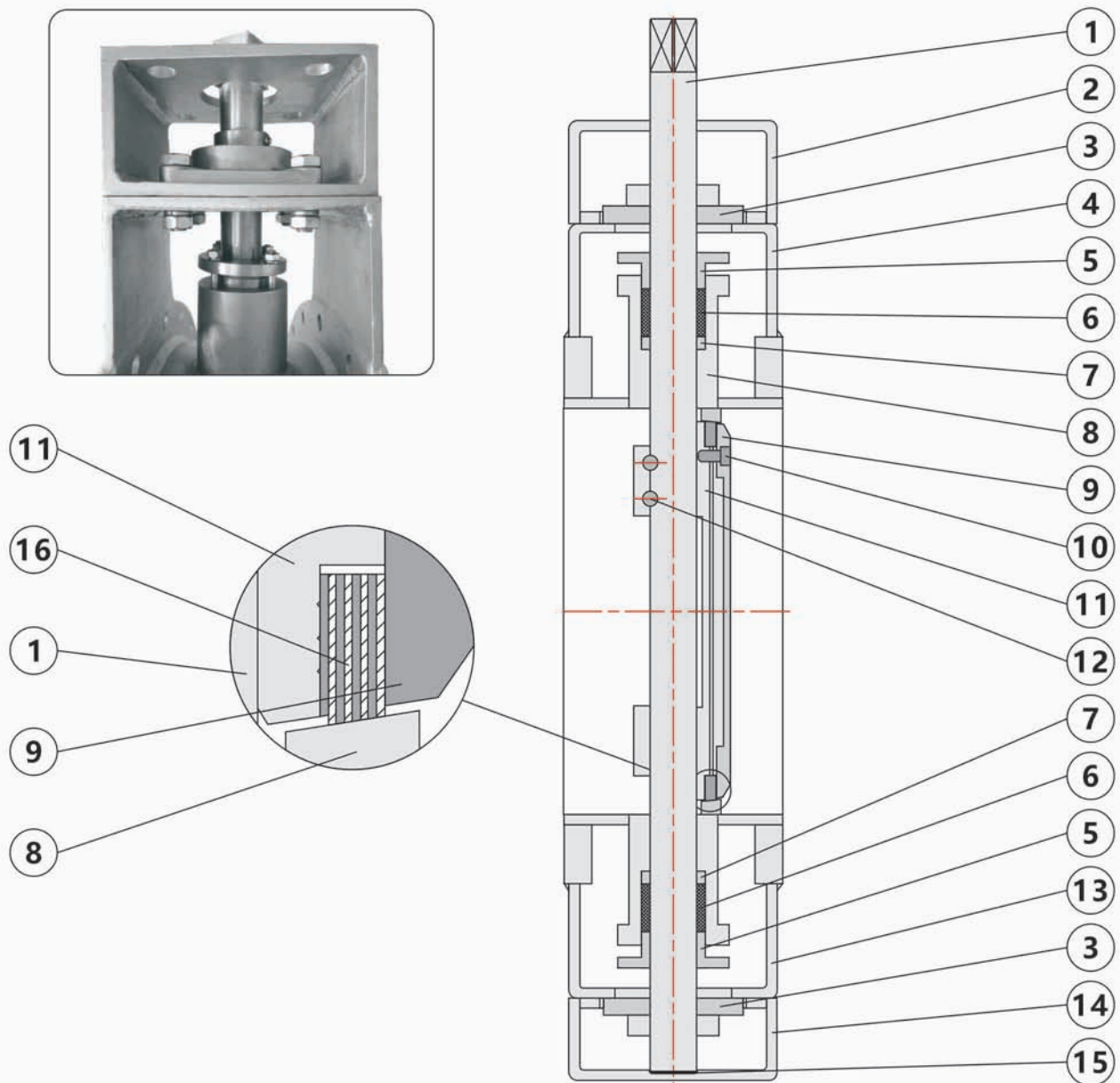


### 结构清单 PARTS LIST

1.阀杆 Stem	2.填料压板 Gland flange	3.阀体 Body
4.填料 Gland	5.填料座 Gland seat	6.轴承 Bearing
7.防护圈 Guard circle	8.压环 Pressure ring	9.内六角螺栓 Bot
10.阀板 Disc	11.楔销 Pin	12.止推垫片 Thrust sheet
13.开合环 Ring loop	14.推力轴承 Thrust bearing	15.缠绕垫 Woundgasket
16.底盖 Bottom cover	17.六角螺栓 Bot	18.多层次密封组件 Seal assembly



图3-5.外部轴承型 Fig3-5.OUTER BEARING TYPE



### 结构清单 PARTS LIST

1. 阀杆 Stem	2. 顶支撑架 Top frame	3. 轴承单元 Bearing unit
4. 前支撑架 Front frame	5. 填料压板 Gland flange	6. 填料 Gland
7. 填料座 Gland seat	8. 阀体 Body	9. 压环 Pressure ring
10. 内六角螺栓 Bot	11. 阀板 Disc	12. 楔销 Pin
13. 后支撑架 Rear frame	14. 底支撑架 Bottom frame	15. 调整垫 Adjustment pad
16. 多层次密封组件 Seal assembly		

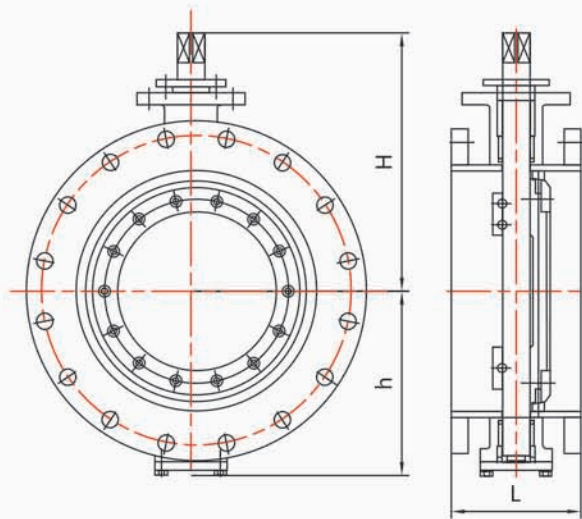
# 低负载蝶阀

Light-load Butterfly Valves

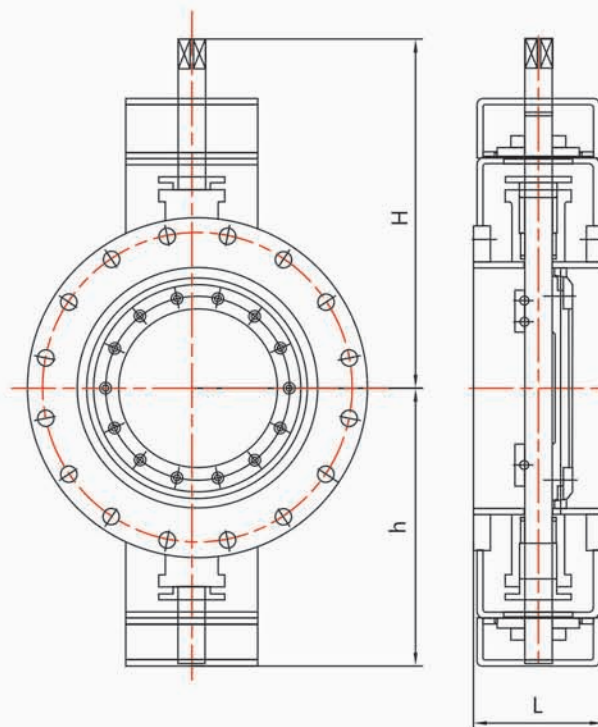
W930系列

表3-3.外形尺寸

Table 2-3. Dimensions



内部轴承型 Inner bearing type



外部轴承型 Outer bearing type

单位 Unit:mm

口径 Size		法兰距 Face to Face L	内部轴承型 Inner bearing type		外部轴承型 Outer bearing type	
inch	mm		H	h	H	h
3	80	120	218	167	—	—
4	100	120	218	167	295	230
6	150	120	249	192	332	268
8	200	152	285	208	400	335
10	250	178	315	233	430	360
12	300	178	354	253	513	408
14	350	190	380	281	545	465
16	400	216	430	306	582	462
18	450	222	455	347	585	484
20	500	256	490	372	660	560
24	600	267	589	437	750	650
28	700	292	690	487	750	650
32	800	413	772	544	—	—
40	1000	410	890	654	970	886
48	1200	—	—	—	—	—
56	1300	470	—	—	1207	916
64	1350	—	—	—	—	—
72	1500	470	—	—	1428	1138





# 低负载蝶阀

Light-load Butterfly Valves

产品型号

例:

## W930-PW43-350400

①

②

③

④

⑤

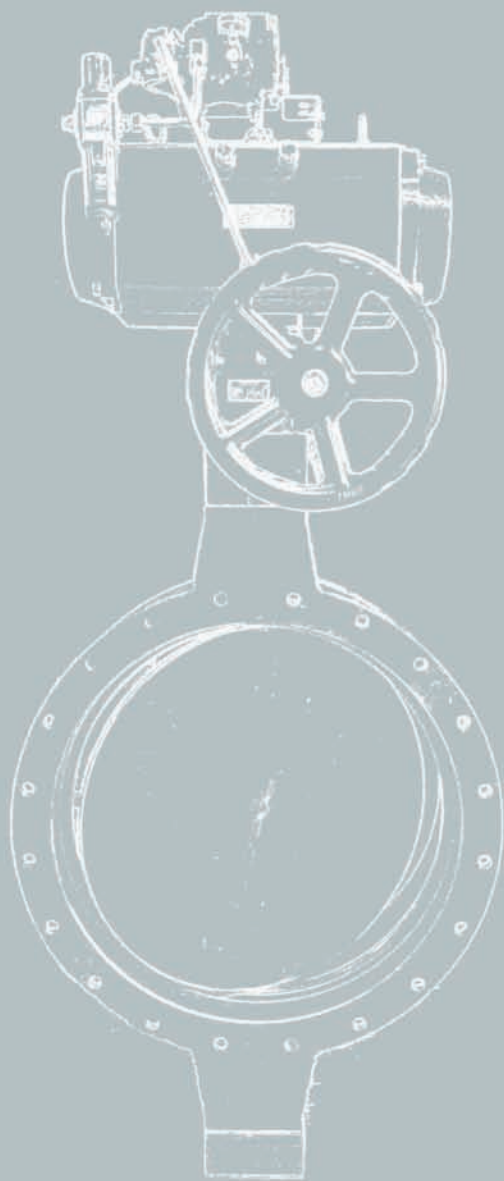
⑥

⑦

<p>① 阀门系列</p>	<p>W900 ----- 低负载轻型蝶阀 W910 ----- 低负载单偏心蝶阀 W930 ----- 低负载三偏心蝶阀</p>	<p>⑤ 阀体材质</p>	<p>01 ----- WCB 02 ----- CF8 03 ----- CF8M 04 ----- 304 16 ----- 316 25 ----- 2520 35 ----- Q235</p>
<p>② 驱动方式</p>	<p>HM ----- 手柄驱动 HW ----- 涡轮驱动 P ----- 气动执行器 E ----- 电动执行器 Y ----- 液动执行器 PW ----- 气动执行器+手轮机构</p>	<p>⑥ 阀板材质</p>	<p>01 ----- WCB 02 ----- CF8 03 ----- CF8M 04 ----- 304 16 ----- 316 25 ----- 2520 35 ----- Q235</p>
<p>③ 连接方式</p>	<p>4 ----- 法兰连接 6 ----- 焊接 7 ----- 对夹连接</p>	<p>⑦ 阀座材质</p>	<p>00 ----- 无阀座 (开放型) 01 ----- 304+RTFE(9300系列) 02 ----- 304+Grafoil(9300系列) 04 ----- 304(后座型) 16 ----- 316(后座型) 25 ----- 2520(后座型) 35 ----- Q235(后座型)</p>
<p>④ 阀体类型</p>	<p>3 ----- 内部轴承型 4 ----- 外部轴承型 5 ----- 散热片型</p>		

3

2



<http://www.zerfon.com>

## ZERFON VALVE

-Zerfon Valves (SuZhou) Co.,Ltd-

中国·江苏·苏州工业园区和顺路29号

Tel:+86-0512-68286798 Fax:+86-0512-68286459  
<http://www.zerfon.com> E-mail:sales@zerfon.com

本公司保留更改产品数据的权利，恕不另行通知。  
We reserve the right to change product specification without notice.